

## Planung und Montage

Beschlag für das gleichzeitige Schieben von 2 Glastüren bis 80 kg Türgewicht.

## Planification et montage

Ferrure pour le coulissement simultané de 2 portes en verre jusqu'à 80 kg par porte.

## Planning and installation

Hardware system for simultaneous sliding of 2 glass doors with a door weight up to 80 kg (176 lbs.).

## Pianificazione e montaggio

Ferramenta per lo scorrimento contemporaneo di 2 ante in vetro da 80 kg max ognuna.

## Planificación y montaje

Herraje para 2 paneles deslizantes de cristal, moviéndose simultáneamente, con peso máx. hasta 80 kg por panel.

■ Hawa-Teile    ■ Eléments Hawa    ■ Hawa components    ■ Componenti Hawa    ■ Componentes Hawa

NOTICE: Metric dimensions are valid – dimensions stated in inches are for information only.

Diese Zeichnung ist Eigentum der Hawa AG und darf weder verwertet, vervielfältigt noch Dritten zugänglich gemacht werden. Alle unsere Katalog-Zeichnungen sowie die speziellen Einbauzeichnungen im Masstab 1:1 usw. stellen Beispiele zum Einbau unserer Beschläge dar. Irgendwelche Ansprüche aus der Verwendung dieser Unterlagen können durch den Kunden nicht abgeleitet werden. Für bau-/projektbezogene, konstruktive Details wird keine Verantwortung übernommen.

Ce plan est la propriété de Hawa AG. Il ne peut être utilisé à titre lucratif, ni photocopié ou transmis à un tiers. Tous les plans publiés dans les catalogues, les plans de montage spéciaux à l'échelle 1:1 etc. représentent des exemples de montage de nos ferrures. Le client ne peut tirer des droits quelconques en utilisant de tels documents. Pour des détails constructifs touchant aux projets ou aux sites, toute responsabilité est déclinée.

This drawing remains the property of Hawa AG and may not be sold, reproduced or made available to third parties. All of our catalogue drawings and special full scale installation drawings etc. represent installations using our hardware and fittings. No claims on the part of the customers can be considered which arise in connection with the use of these documents. For site or project-related design details any liability is declined.

Questo disegno è proprietà di Hawa AG e non può essere usato a scopo di lucro, riprodotto e reso accessibile a terzi. Tutti i nostri disegni del catalogo nonché i particolari disegni di montaggio in scala 1:1 ecc. rappresentano esempi per il montaggio delle nostre ferramenta. Eventuali rivendicazioni a seguito dell'utilizzo di questa documentazione non possono essere evidenziate da parte del cliente. Non assumiamo nessuna responsabilità per dettagli costruttivi che riguardano qualsiasi costruzione o progetto.

Este documento es propiedad de la empresa Hawa AG. Se excluye la venta y reproducción, al igual que el acceso a terceras personas. Los planos contenidos en nuestros catálogos, al igual que los planos especiales de montaje a escala 1:1 etc. representan ejemplos para el montaje de nuestros herrajes. Su uso no implica la deducción de derechos, cualquiera sea su naturaleza, por parte del cliente. No asumimos ninguna responsabilidad por los detalles constructivos relativos a la construcción o proyectos.

-		Gezeichnet/Dessiné/Drafted/Disegnato/Dibujado <b>07.2008 / STJ</b>	Internationale Schutzrechte Änderungen vorbehalten Droits internationaux déposés Sous réserve de modifications Swiss and foreign patents Design subject to modification Diritti protettivi internazionali Con riserva di apportare modifiche Derechos internacionales protegidos Planos sujetos a modificaciones
		Änderung/Modification/Modification/Modifica/Modificación <b>04.2010 / RHU</b>	
<b>21963</b>	<b>a</b>	Ersetzt/Remplace/Replaces/Sostituisce/Reemplaza <b>21963-</b>	
		Visum/Visa/Visa/Visto/Visado <b>06.2010 / FME</b>	



Hawa AG CH-8932 Mettmenstetten Tel. +41 44 767 91 91 Fax +41 44 767 91 78  
www.hawa.ch

07.01.10 / WÜT (4436)  
a) 27.04.2010 / FME (4527)

## Deutsch

### HAWA-Telescopic 80/G

Maximales Türgewicht 80 kg

Türbreite 500–1000 mm

Maximale Türhöhe 2600 mm

Glasdicke ESG (Einscheibensicherheitsglas) 8–16 mm

## Inhaltsverzeichnis

Inhaltsverzeichnis . . . . .	2
1:2 Schnitt . . . . .	5
Berechnungen Schiebetürbreite . . . . .	6
Glasausschnitt . . . . .	7
Position Komponenten . . . . .	8
Schlossausfräsung . . . . .	9
Montage. . . . .	10–16
Beschlägeübersicht . . . . .	17/18

## Personalqualifikation

Die Montagearbeiten dürfen nur von dafür autorisierten Personen ausgeführt werden.

- Autorisiert sind alle Personen, die eine bautechnische Montageausbildung oder entsprechende Erfahrungen haben.

## Français

### HAWA-Telescopic 80/G

Poids maximum par porte 80 kg

Largeur par porte 500–1000 mm

Hauteur maximum par porte 2600 mm

Épaisseurs de verre de sécurité trempé ESG 8–16 mm

## Sommaire

Sommaire. . . . .	2
Coupe 1:2 . . . . .	5
Calcul largeur de porte coulissante . . . . .	6
Découpe de verre. . . . .	7
Position des composants. . . . .	8
Défonçage pour serrure . . . . .	9
Montage. . . . .	10–16
Composants de la ferrure . . . . .	17/18

## Qualification du personnel

Les travaux de montage ne peuvent être effectués que par des personnes autorisées à cela.

- Sont autorisées toutes les personnes ayant reçu une formation au montage dans le domaine de la technique de construction ou disposant d'expériences correspondantes.

Technische Änderungen vorbehalten  
Sous réserve de modifications techniques  
Subject to modification

Con riserva di apportare modifiche tecniche  
Bajo reserva de modificaciones técnicas

## English

### HAWA-Telescopic 80/G

Maximum door weight 80 kg (176 lbs.)

Door width 500–1000 mm (1'7  $\frac{11}{16}$ –3'3  $\frac{3}{8}$ " )

Maximum door height 2600 mm (8'6  $\frac{3}{8}$ " )

Toughened safety glass thicknesses ESG 8–16 mm (  $\frac{5}{16}$ " –  $\frac{5}{8}$ " )

## Contents

Contents . . . . .	3
1:2 Cut. . . . .	5
Sliding door width calculation. . . . .	6
Glass cutout . . . . .	7
Position of components . . . . .	8
Lock cutout. . . . .	9
Mounting . . . . .	10–16
Hardware system components . . . . .	17/18

## Personnel qualification

Only authorised persons are permitted to carry out installation work.

- Persons with professional training as fitters or with appropriate experience are considered as authorised.

## Italiano

### HAWA-Telescopic 80/G

Peso massimo della porta 80 kg

Larghezza della porta 500–1000 mm

Altezza massima della porta 2600 mm

Spessore del vetro di protezione monovetro ESG 8–16 mm

## Indice

Indice . . . . .	3
Sezione 1:2 . . . . .	5
Calcolo larghezza della porta scorrevoli. . . . .	6
Intaglio del vetro . . . . .	7
Posizioni dei componenti . . . . .	8
Fresatura per serratura . . . . .	9
Montaggio. . . . .	10–16
Assortimento ferramenta. . . . .	17/18

## Qualifiche del personale

I lavori di montaggio devono essere eseguiti esclusivamente da personale autorizzato.

- Autorizzati sono tutti coloro che possiedono una formazione di montaggio in tecnica costruttiva oppure esperienza analoga.

Technische Änderungen vorbehalten  
Sous réserve de modifications techniques  
Subject to modification

Con riserva di apportare modifiche tecniche  
Bajo reserva de modificaciones técnicas

## Español

### HAWA-Telescopic 80/G

Peso máximo del panel 80 kg

Ancho del panel 500–1000 mm

Altura máxima del panel 2600 mm

Espesor del cristal monolítico ESG 8–16 mm

## Contenido

Contenido . . . . .	4
Cortes 1:2 . . . . .	5
Cálculo ancho del panel deslizante . . . . .	6
Muesca en el cristal. . . . .	7
Posición de los componentes . . . . .	8
Muesca para cerradura. . . . .	9
Montaje . . . . .	10–16
Componentes de los herrajes . . . . .	17/18

## Requerimiento al personal de instalación

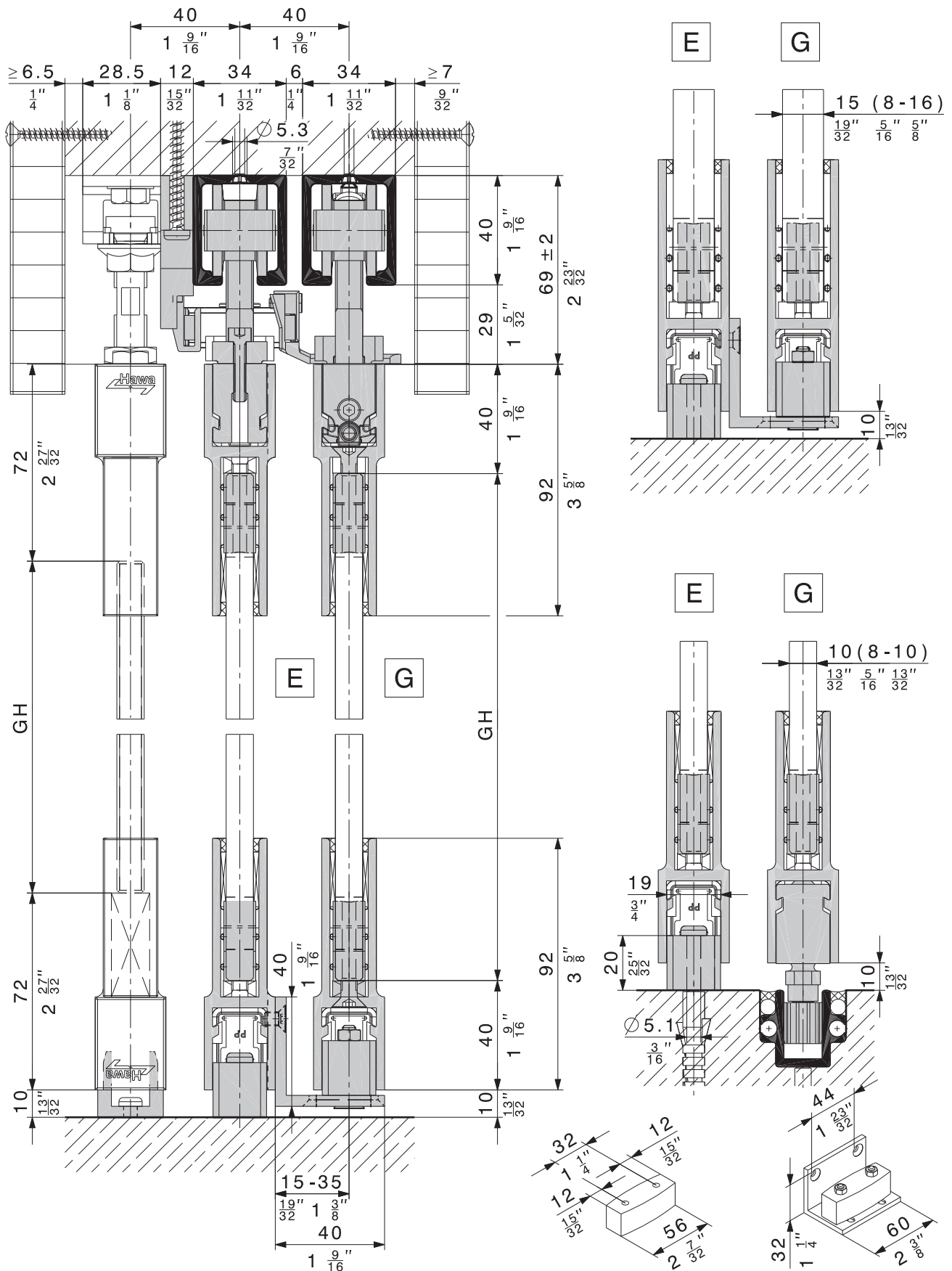
Las instalaciones deben ser ejecutadas únicamente por personal autorizado.

- Autorizado son aquellas personas las cuales fueron instruidos en técnicas de instalaciones o los que tienen las experiencias necesarias.

Technische Änderungen vorbehalten  
Sous réserve de modifications techniques  
Subject to modification

Con riserva di apportare modifiche tecniche  
Bajo reserva de modificaciones técnicas

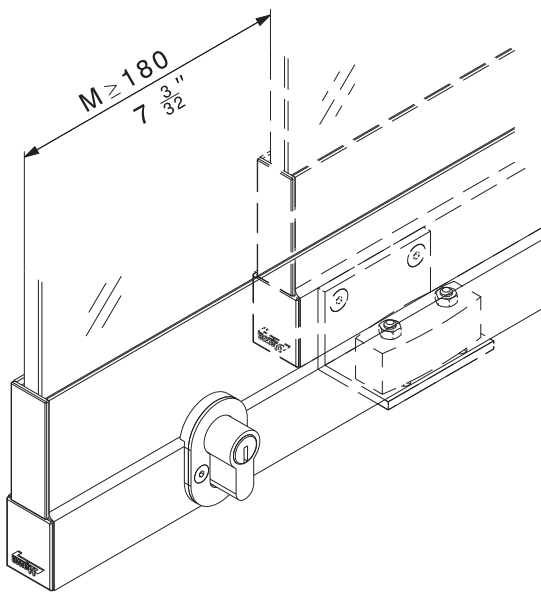
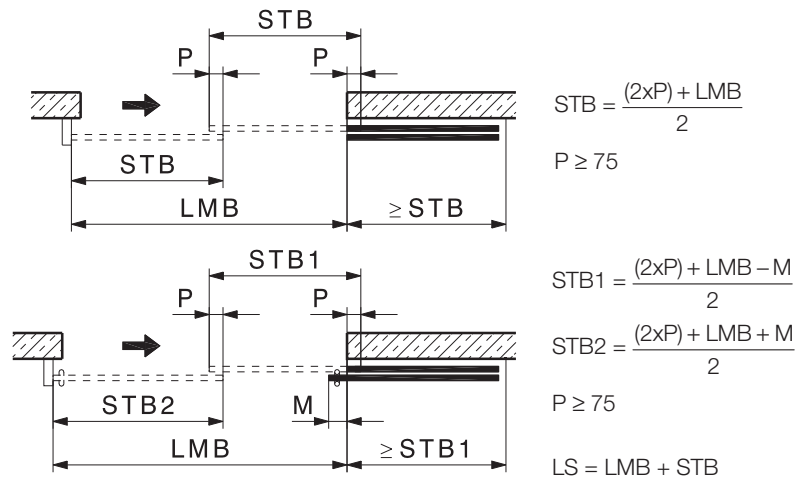
# HAWA - Telescopic 80/G



Technische Änderungen vorbehalten  
 Sous réserve de modifications techniques  
 Subject to modification

Con riserva di apportare modifiche tecniche  
 Bajo reserva de modificaciones técnicas

**Berechnungen Schiebetürbreite**  
**Calcul largeur de porte coulissante**  
**Sliding door width calculation**  
**Calcolo larghezza della porta scorrevoli**  
**Cálculo ancho del panel deslizante**

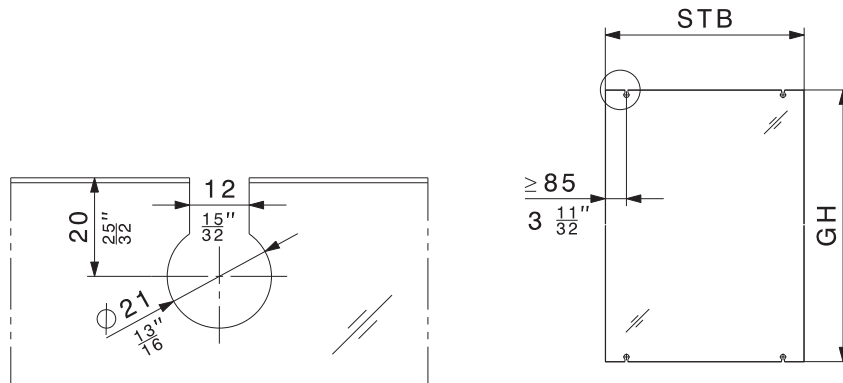


LMB	Lichtmassbreite Largeur intérieure Inside width Larghezza interna Ancho de la abertura libre
LS	Laufschiene Rail de roulement Top track Binario Riel de rodadura
M	Schiebetürgriff + Sicherheitsabstand Poignée de porte coulissante + distance de sécurité Sliding door handle + safety distance Maniglia porta scorrevole + distanza di sicurezza Manija para panel deslizante + distancia de seguridad
P	Türüberschneidung Chevauchement des portes Door overlap Sovrapposizione della porta Solape entre paneles
STB	Schiebetürbreite Largeur de porte coulissante Sliding door width Larghezza della porta scorrevole Ancho del panel deslizante

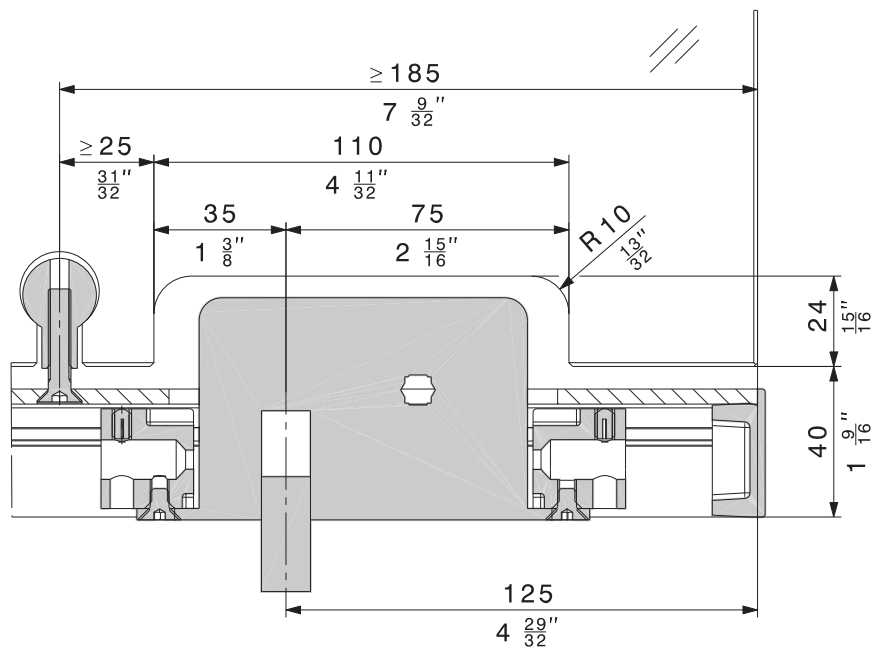
Technische Änderungen vorbehalten  
 Sous réserve de modifications techniques  
 Subject to modification

Con riserva di apportare modifiche tecniche  
 Bajo reserva de modificaciones técnicas

**Glasausschnitt ohne Schloss**  
**Découpe de verre sans serrure**  
**Glass cutout without lock**  
**Intaglio del vetro senza serratura**  
**Muesca en el cristal sin la cerradura**



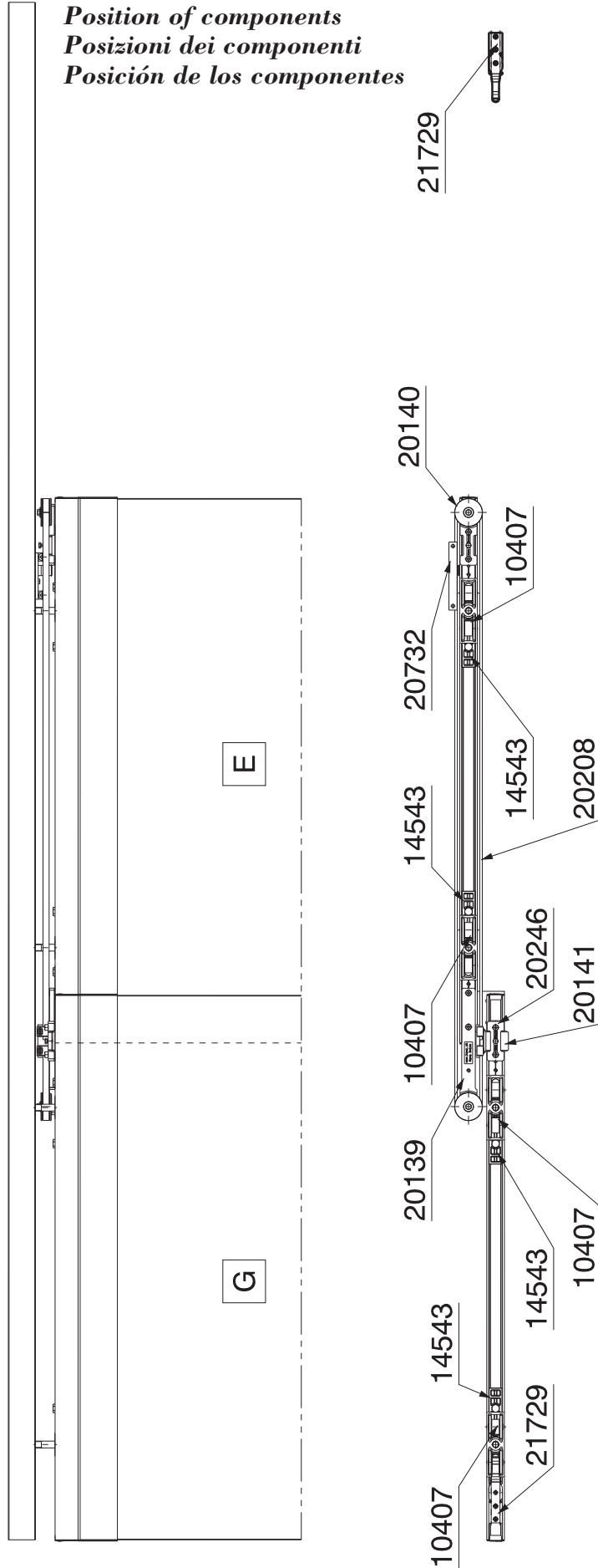
**Glasausschnitt mit Schloss**  
**Découpe de verre avec serrure**  
**Glass cutout with lock**  
**Intaglio del vetro con serratura**  
**Muesca en el cristal con la cerradura**



Technische Änderungen vorbehalten  
 Sous réserve de modifications techniques  
 Subject to modification

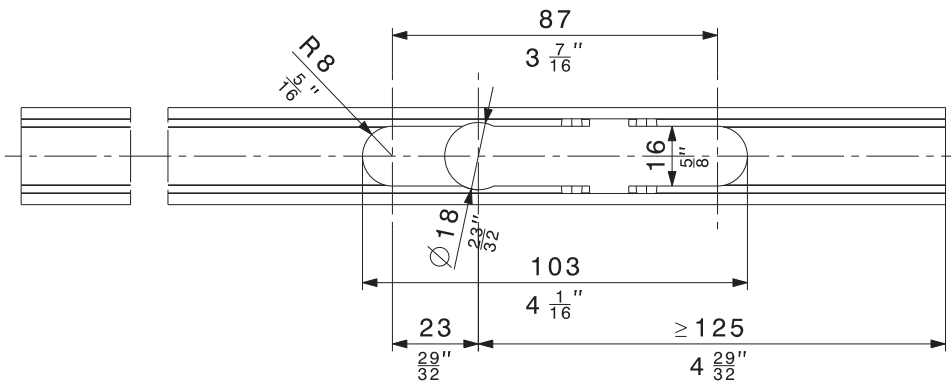
Con riserva di apportare modifiche tecniche  
 Bajo reserva de modificaciones técnicas

*Position Komponenten*  
*Position des composants*  
*Position of components*  
*Posizioni dei componenti*  
*Posición de los componentes*

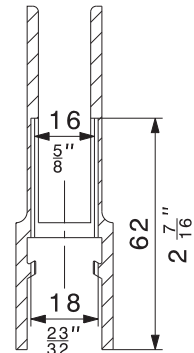
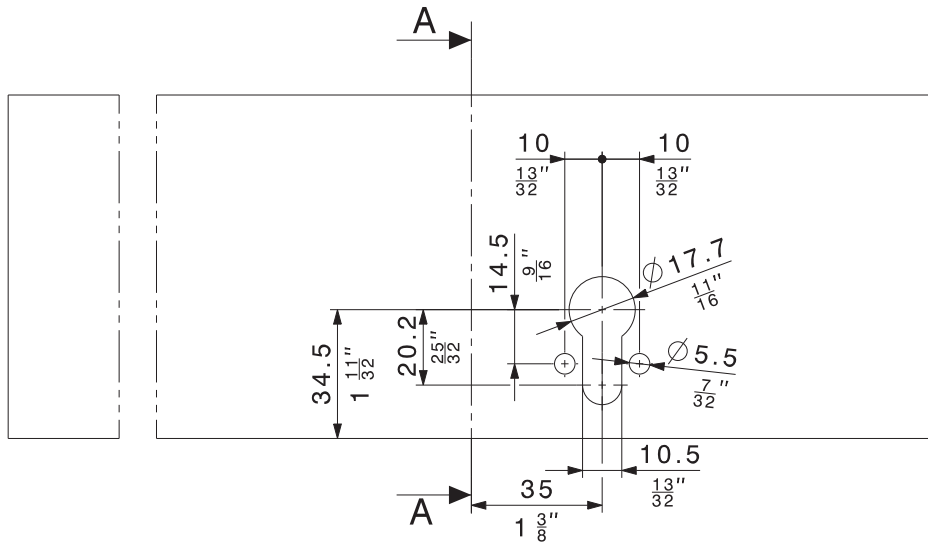
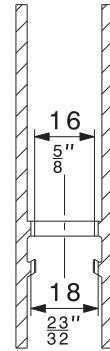




**Schlossausfräsung**  
**Défonçage pour serrure**  
**Lock cutout**  
**Fresatura per serratura**  
**Muesca para cerradura**



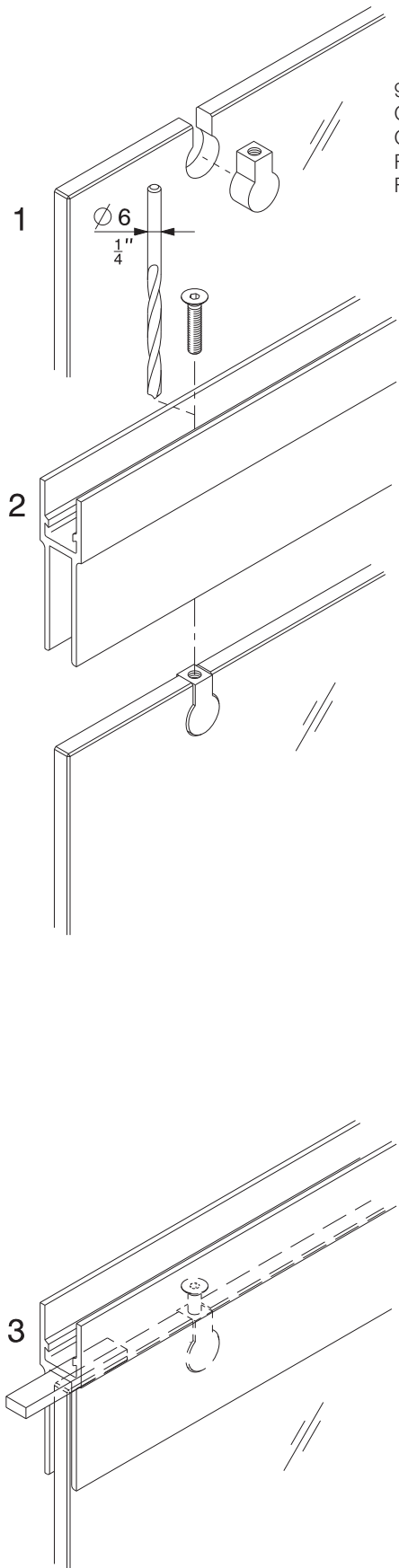
A-A



Technische Änderungen vorbehalten  
 Sous réserve de modifications techniques  
 Subject to modification

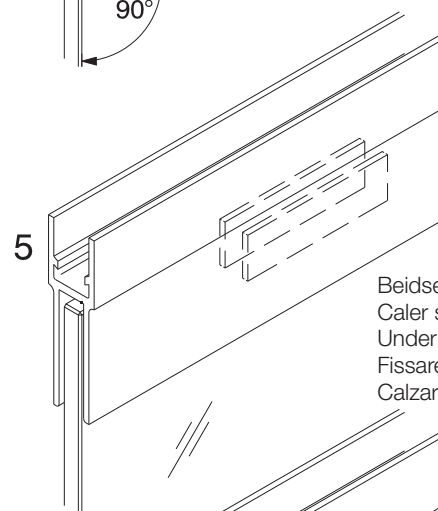
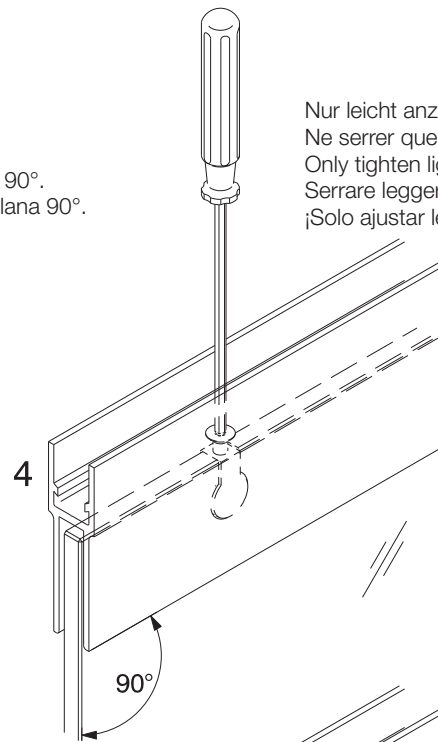
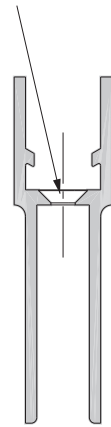
Con riserva di apportare modifiche tecniche  
 Bajo reserva de modificaciones técnicas

**Montage Trag- und Glashalteprofil**  
**Montage profil porteur/porte-glace**  
**Mounting of glass suspension and retainer profile**  
**Montaggio del profilo portante e serravetro**  
**Montaje del perfil portante/portacristal**

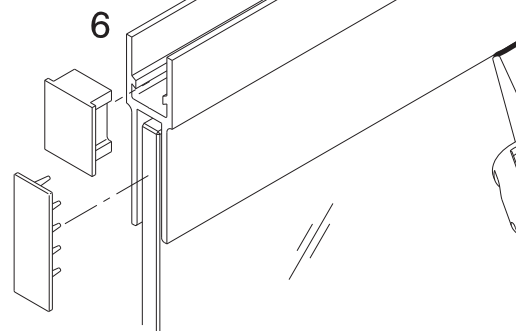


90° ansenken.  
Chanfreiner de 90°.  
Countersink 90°.  
Fresare per testa piana 90°.  
Fresado para cabeza plana 90°.

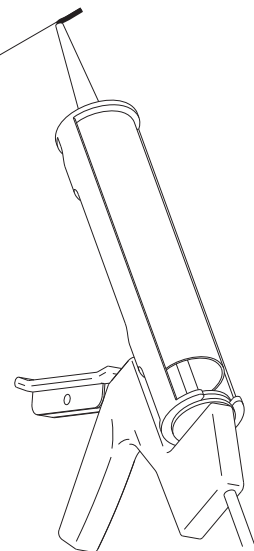
Nur leicht anziehen!  
Ne serrer que légèrement !  
Only tighten lightly !  
Serrare leggermente!  
¡Solo ajustar levemente!



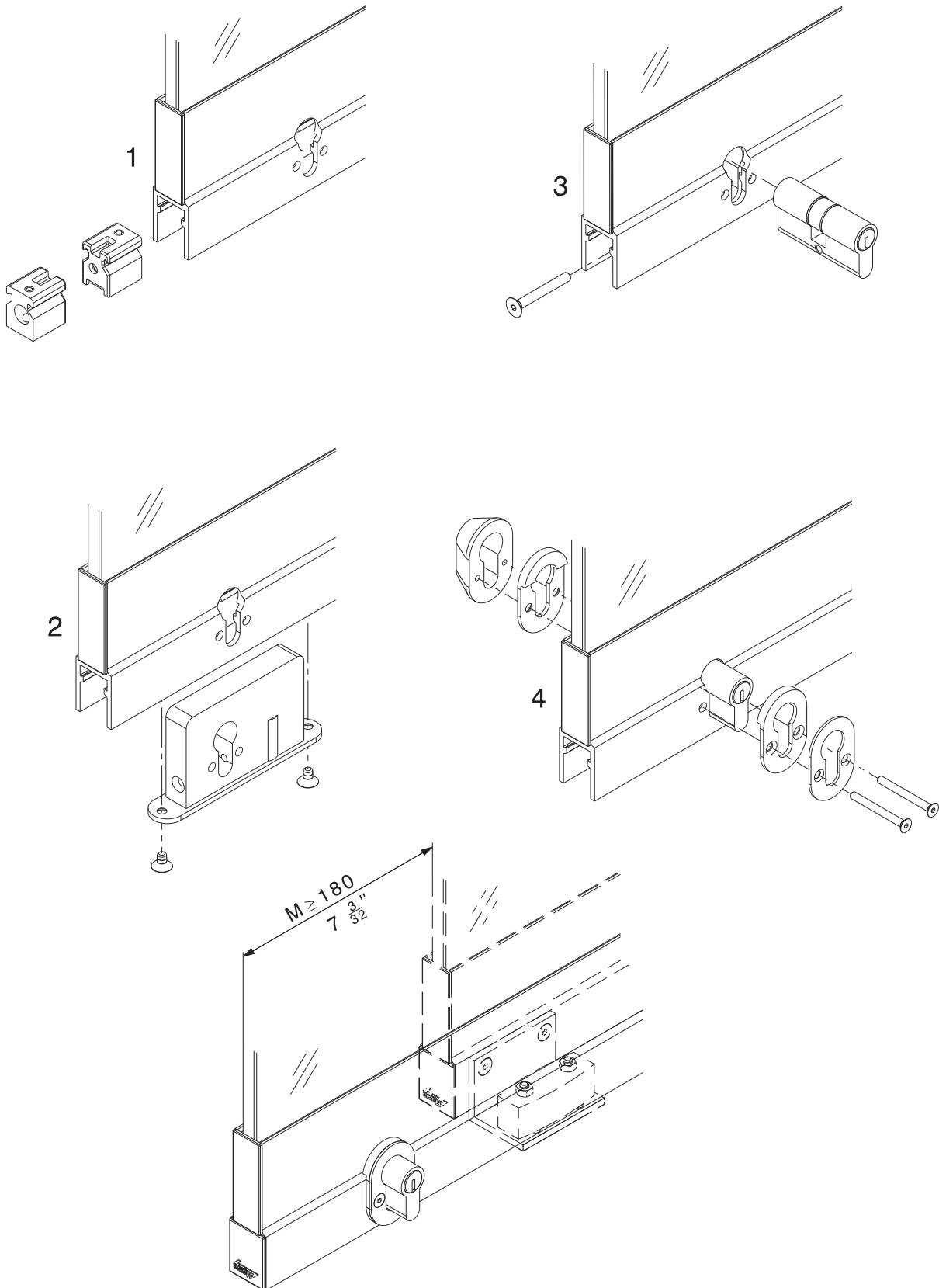
Beidseitig verkleben.  
Caler sur les deux côtés.  
Underlay on either side.  
Fissare su entrambi i lati.  
Calzar por ambos lados.



Das Glas muss einsilikonisiert werden.  
Il faut encoller la glace à l'aide de silicone.  
The glass must be glued in by means of silicone.  
Il vetro deve essere trattato con siliconi.  
El cristal debe ser pegado con silicona.



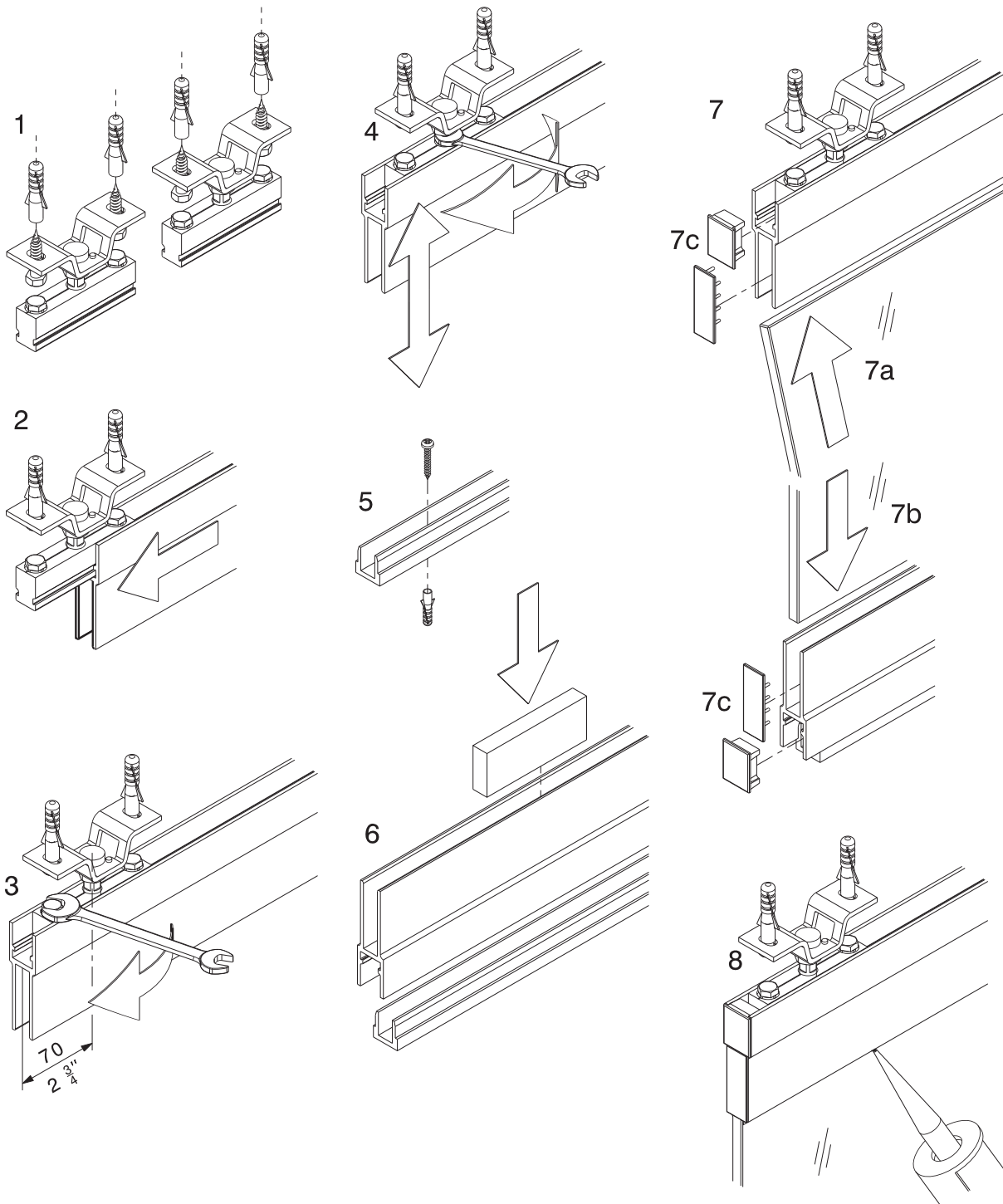
**Montage Bolzenriegelschloss**  
**Montage de la serrure à pènes**  
**Mounting of bar bolt lock**  
**Montaggio della serratura a chiavistello**  
**Montaje cerradura con pasador largo**



Technische Änderungen vorbehalten  
Sous réserve de modifications techniques  
Subject to modification

Con riserva di apportare modifiche tecniche  
Bajo reserva de modificaciones técnicas

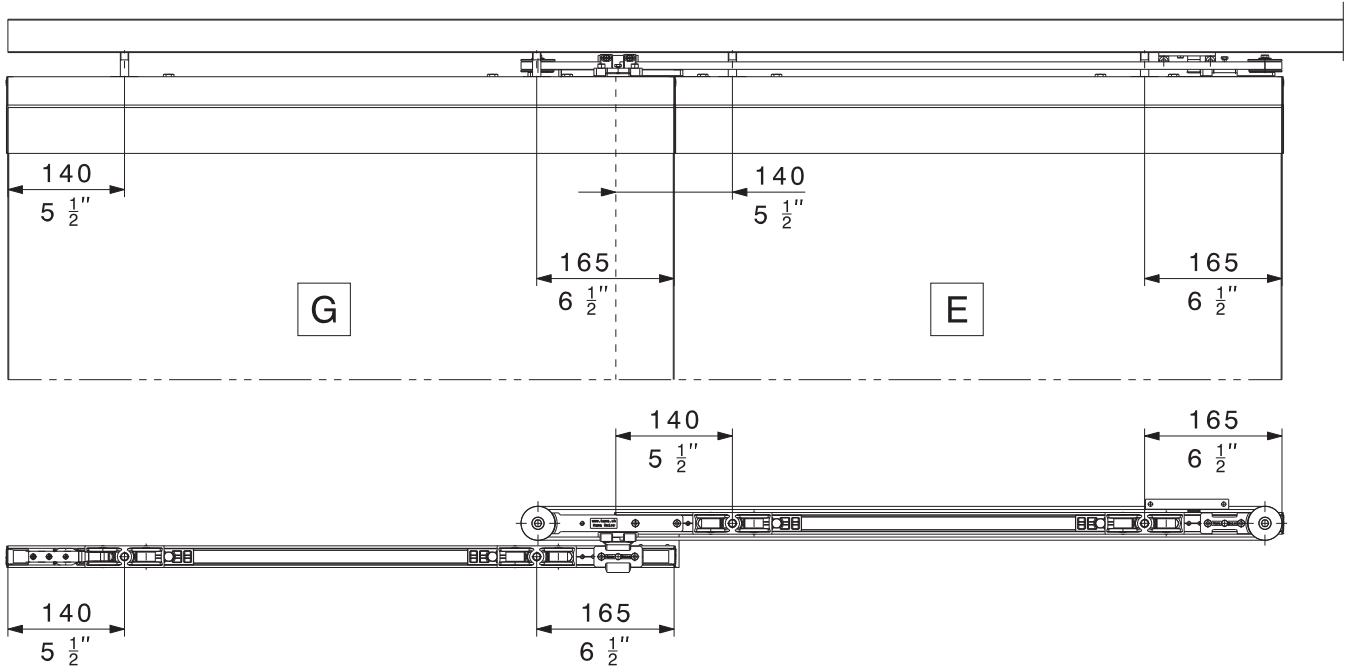
**Montage Festverglasung**  
**Montage glace fixe**  
**Mounting fixed glass**  
**Montaggio vetrata fissa**  
**Montaje del cristal fijo**



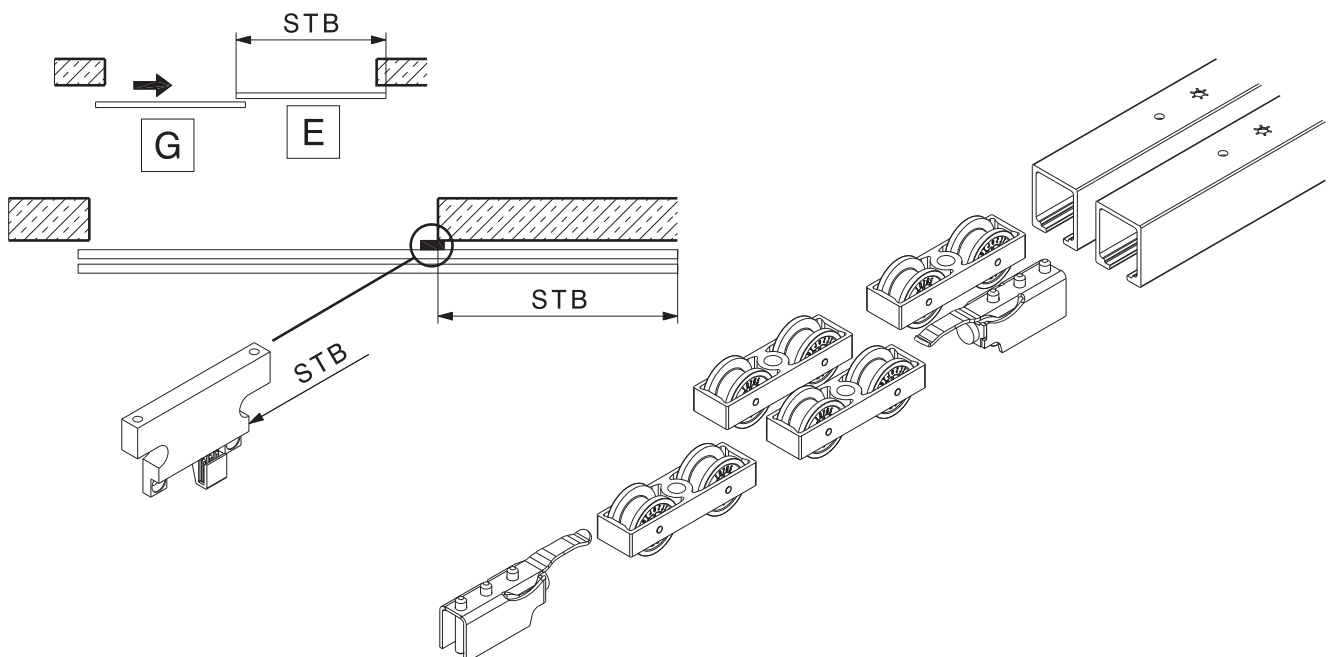
Technische Änderungen vorbehalten  
 Sous réserve de modifications techniques  
 Subject to modification

Con riserva di apportare modifiche tecniche  
 Bajo reserva de modificaciones técnicas

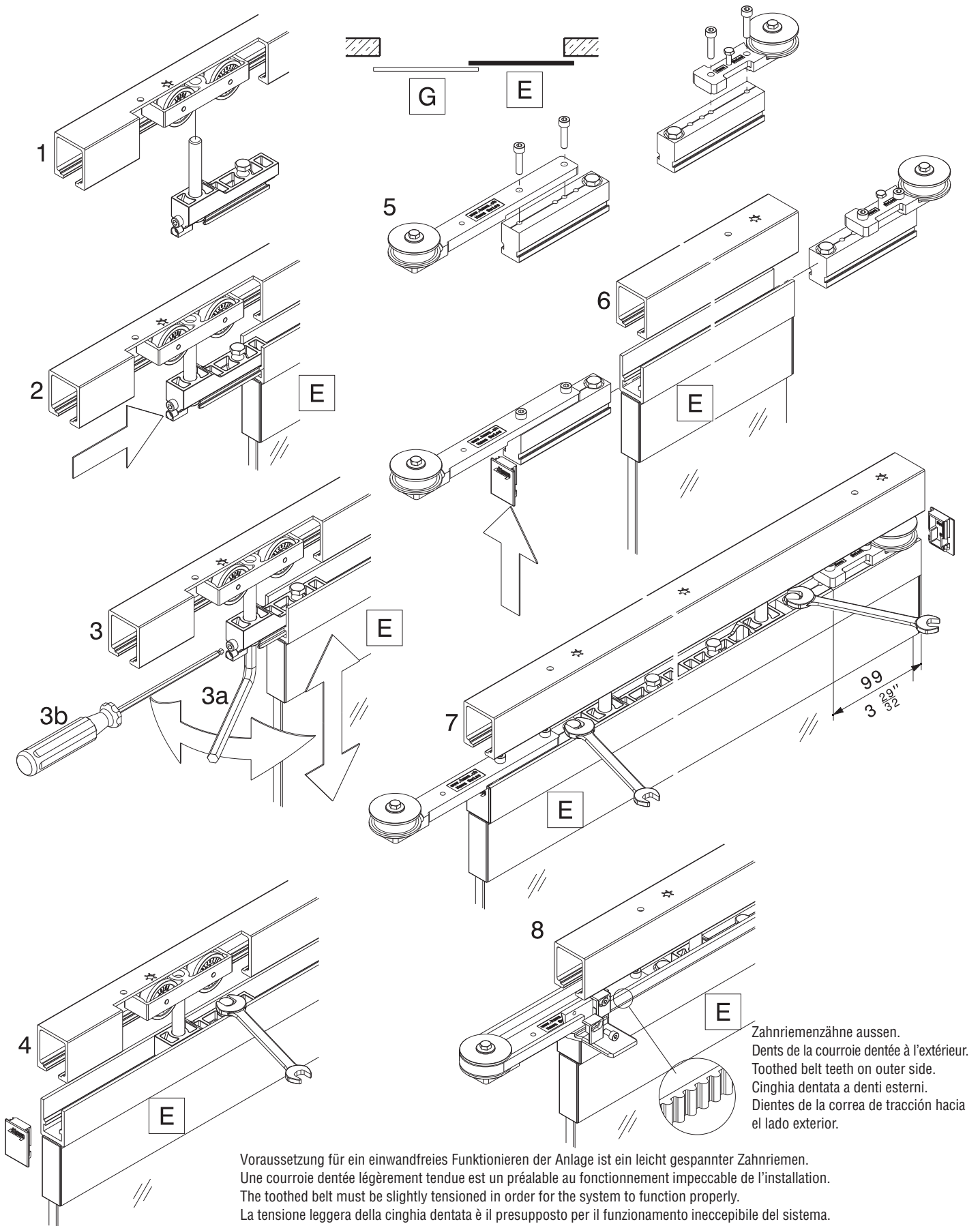
*Position Laufwerke*  
*Position des chariots*  
*Position of trolleys*  
*Posizione carrelli*  
*Posición de los carros*



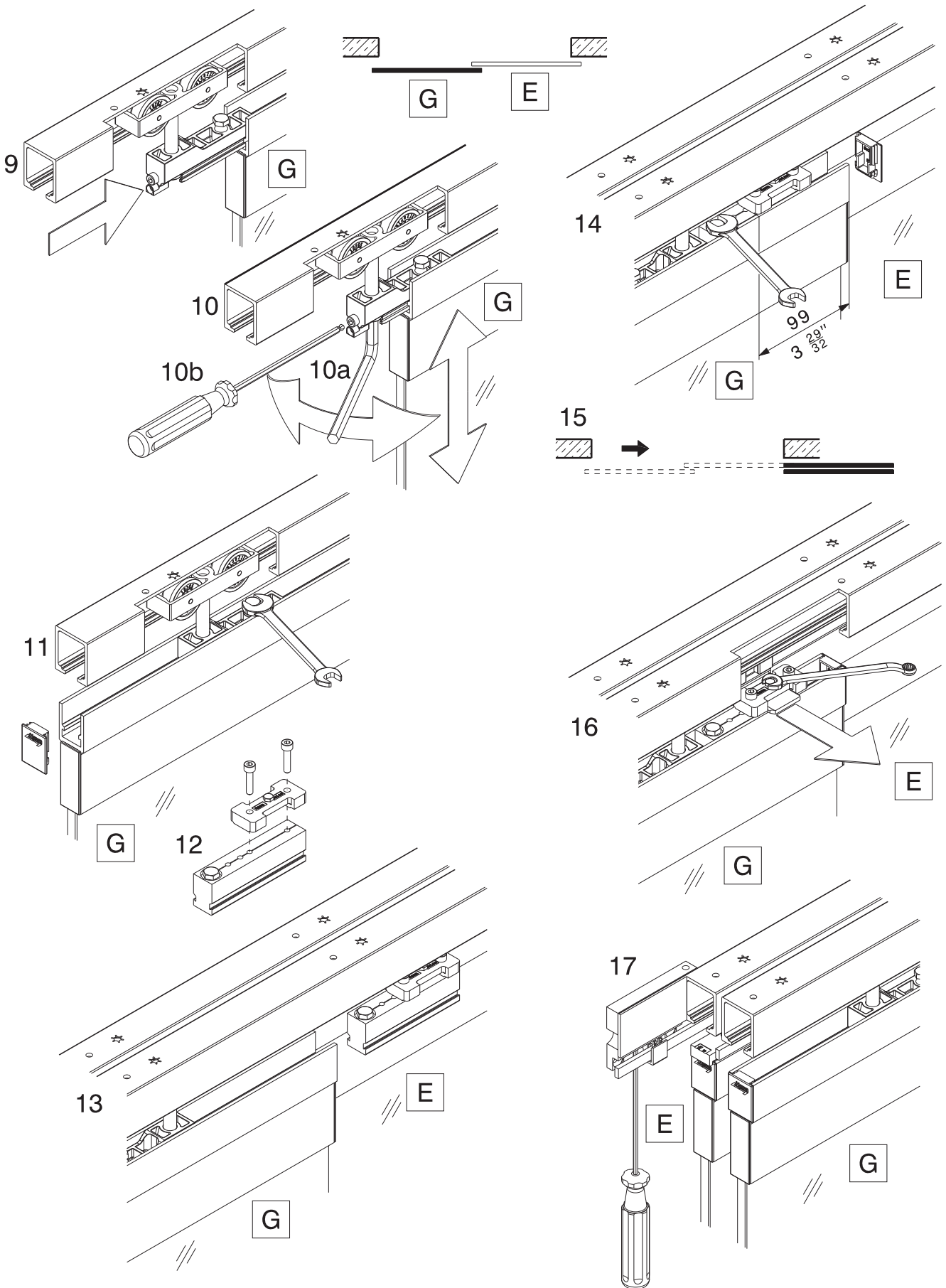
*Montage Laufschiene*  
*Montage du rail de roulement*  
*Track assembly*  
*Montaggio binario*  
*Montaje del riel de rodadura*



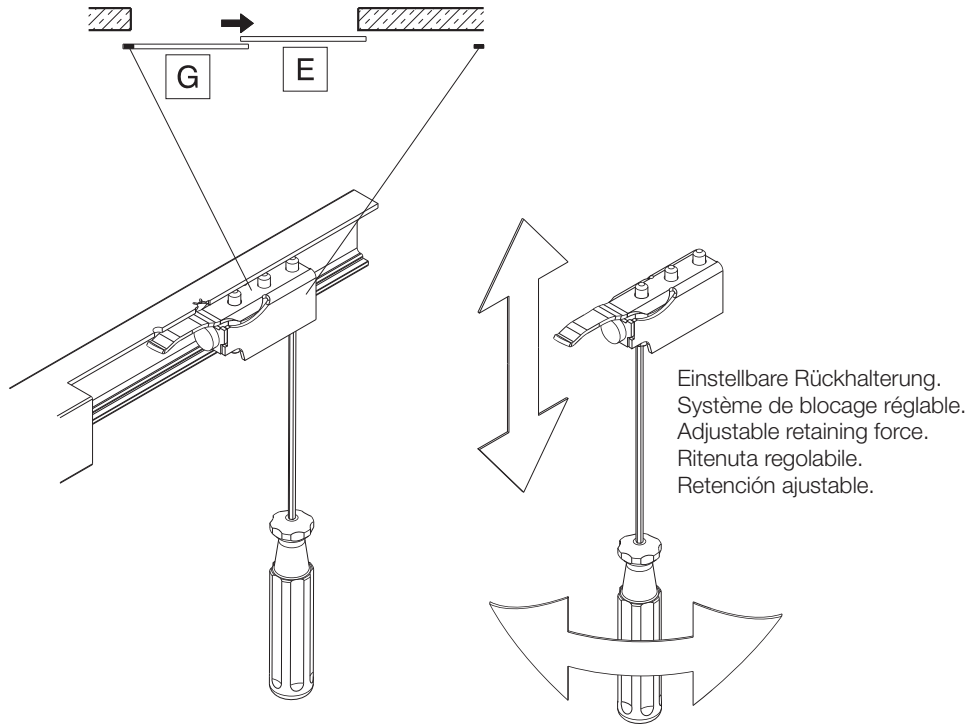
**Montage der ersten Schiebetüre E**  
**Montage de la première porte coulissante E**  
**Installation of first sliding door E**  
**Montaggio prima anta scorrevole E**  
**Montaje del primer panel deslizante E**



**Montage der zweiten Schiebetüre G**  
**Montage de la seconde porte coulissante G**  
**Installation of second sliding door G**  
**Montaggio seconda anta scorrevole G**  
**Montaje del segundo panel deslizable G**



*Position und Montage des Schienenpuffers*  
*Position et montage de la butée de rail*  
*Position and installation of track stop bumper*  
*Posizione e montaggio paracolpi per binario*  
*Posición y montaje del tope de riel*



Technische Änderungen vorbehalten  
Sous réserve de modifications techniques  
Subject to modification

Con riserva di apportare modifiche tecniche  
Bajo reserva de modificaciones técnicas



**Beschlägeübersicht**  
**Composants de la ferrure**  
**Hardware system components**  
**Assortimento ferramenta**  
**Componentes de los herrajes**

	10407
	14543
	21729
	20907
	10792
	20139
	20140
	20141
	20208
	20732
	20246
	21262
	10629
	21251

	1400 mm (4'7 <sup>1</sup> / <sub>8</sub> ")	10189
	1600 mm (5'3")	10190
	1800 mm (5'10 <sup>7</sup> / <sub>8</sub> ")	10191
	2000 mm (6'6 <sup>3</sup> / <sub>4</sub> ")	10192
	2200 mm (7'2 <sup>5</sup> / <sub>8</sub> ")	10193
	2500 mm (8'2 <sup>7</sup> / <sub>16</sub> ")	10194
	3000 mm (9'10 <sup>1</sup> / <sub>8</sub> ")	18532
	4000 mm (13'1 <sup>1</sup> / <sub>2</sub> ")	18533
	6000 mm (19'8 <sup>7</sup> / <sub>32</sub> ")	10186
nach Mass sur mesure cut to size su misura a medida	10188	
	20903	

	600 mm (19'8 <sup>7</sup> / <sub>32</sub> ")	13688
	nach Mass sur mesure cut to size su misura a medida	13690
		13759

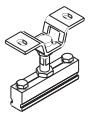
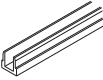

uneloxiert  
non anodisé  
unanodized  
non anodizzato  
sin anodizar

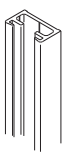



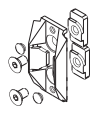

farblos eloxiert  
anodisé couleur argent  
plain anodized  
anodizzata incolore  
anodizado plata


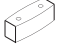





	<input type="checkbox"/>	6500 mm (21'3 <sup>29</sup> / <sub>32</sub> ")	21783
		nach Mass sur mesure cut to size su misura a medida	21784
	<input type="checkbox"/>	6500 mm (21'3 <sup>29</sup> / <sub>32</sub> ")	13158
		nach Mass sur mesure cut to size su misura a medida	13159
			21085
	<input type="checkbox"/>	6500 mm (21'3 <sup>29</sup> / <sub>32</sub> ")	21781
		nach Mass sur mesure cut to size su misura a medida	21782
		6500 mm (21'3 <sup>29</sup> / <sub>32</sub> ")	10348
	<input type="checkbox"/>	nach Mass sur mesure cut to size su misura a medida	10349
			21512
	<input type="checkbox"/>	6500 mm (21'3 <sup>29</sup> / <sub>32</sub> ")	10345
		nach Mass sur mesure cut to size su misura a medida	12915

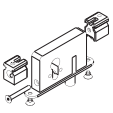
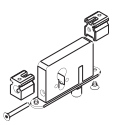



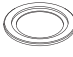
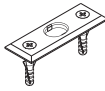
Technische Änderungen vorbehalten  
 Sous réserve de modifications techniques  
 Subject to modification


Con riserva di apportare modifiche tecniche  
 Bajo reserva de modificaciones técnicas


		14687
		14692


		2500 mm (8'2 $\frac{7}{16}$ " )	17020
		3500 mm (11'5 $\frac{13}{16}$ " )	17021
		2500 mm (8'2 $\frac{7}{16}$ " )	20119
		3500 mm (11'5 $\frac{13}{16}$ " )	20120
		2500 mm (8'2 $\frac{7}{16}$ " )	16452
		3500 mm (11'5 $\frac{13}{16}$ " )	16453
			18663
			18619

		13781
		13318
		10792
		20907
		20773
		21473

	17 mm ( $\frac{11}{16}$ " )	16760
	22 mm ( $\frac{7}{8}$ " )	16761
	4/6-kant	16762
	17 mm ( $\frac{11}{16}$ " )	18484
	22 mm ( $\frac{7}{8}$ " )	18485
	4/6-kant	18486
		18502
	17 mm ( $\frac{11}{16}$ " )	18493
	22 mm ( $\frac{7}{8}$ " )	18494
		13787
		17326
		13130

 farblos eloxiert  
anodisé couleur argent  
plain anodized  
anodizzata incolore  
anodizado plata

 Edelstahl-Effekt  
imitation inox  
stainless-steel effect  
effetto acciaio inox  
efecto acero inoxidable

 verchromt matt  
chromé mat  
dull chromium finish  
cromato opaco  
cromado mate

Technische Änderungen vorbehalten  
Sous réserve de modifications techniques  
Subject to modification

Con riserva di apportare modifiche tecniche  
Bajo reserva de modificaciones técnicas