

**Einfache Realisation – komfortable Anwendung.**

Beschlag für seitlich einschiebbare Möbelfronten und Raum trennende Türen aus Holz und Glas bis 25, 30 und 50 kg Türgewicht.

**Zum Produkt**

Mit HAWA-Concepta 25/30/50 lassen sich Türen aus Holz und Glas seitlich in Möbelkorpusse oder Mauernischen einschieben. Raumhohe Konstruktionen lassen sich ebenso rationell und einfach realisieren wie begehbare Schränke. Das durchdachte Konzept verzichtet auf eine Bodenführung und bietet optimale, flexible Raumnutzung, ohne Behinderung durch vorstehende Türen. Die grosse Bandbreite an Dimensionen, Gewichten und Materialstärken von Holz- bis rahmenlose Ganzglas-Lösungen macht den HAWA-Concepta 25/30/50 zu einem wahren Gestaltungskünstler.

**Typisch HAWA-Concepta 25/30/50**

HAWA-Concepta 25

- maximales Türgewicht 25 kg
- Türhöhe 1250–1850 mm

HAWA-Concepta 30

- maximales Türgewicht 30 kg
- Türhöhe 1851–2500 mm

HAWA-Concepta 50

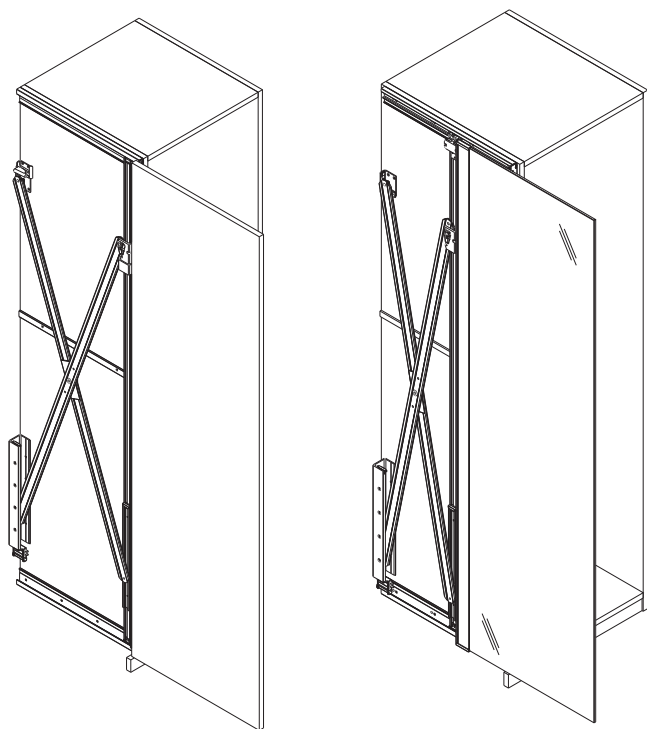
- maximales Türgewicht 50 kg
- Türhöhe 1900–2850 mm

HAWA-Concepta 25/30/50

- Türbreite 300–900 mm
- Türdicke Holz 19–50 mm
- Türdicke Glas, ESG: Einscheibensicherheitsglas 8 mm
- Dreh-Einschiebetüren aus Holz und Glas für Möbel und Raum trennende Lösungen
- einzigartige Scherentechnik erlaubt grosse und schwere Türen
- 4 Gestaltungsvarianten mit modularem Ganzglassystem
- Justierungen werden von vorne ausgeführt
- alle Komponenten werden auf der Zwischenwand montiert
- Korpus unabhängiges Abdecken von Mauernischen ist möglich
- Garnituren sind rechts und links verwendbar

**Anwendungsbereich**

Überall dort, wo variable Raumnutzung und freier Zugriff einen aufgeräumten Eindruck hinterlassen soll, z.B. Home Office im Schlafzimmer, Küchengeräte in der Wohnküche und Waschmaschine im Badezimmer. Selbst begehbare Schränke lassen sich mit den Raum trennenden Türen realisieren.



## Einfache Realisation – komfortable Anwendung.

### Beschlag für seitlich einschiebbare Möbelfronten und Raum trennende Türen aus Holz und Glas bis 25, 30 und 50 kg Türgewicht.

#### Zum Produkt

Mit HAWA-Concepta 25/30/50 lassen sich Türen aus Holz und Glas seitlich in Möbelkorpusse oder Mauernischen einschieben. Raumhohe Konstruktionen lassen sich ebenso rationell und einfach realisieren wie begehbare Schränke. Das durchdachte Konzept verzichtet auf eine Bodenführung und bietet optimale, flexible Raumnutzung, ohne Behinderung durch vorstehende Türen. Die grosse Bandbreite an Dimensionen, Gewichten und Materialstärken von Holz- bis rahmenlose Ganzglas-Lösungen macht den HAWA-Concepta 25/30/50 zu einem wahren Gestaltungskünstler.

#### Anwendungsbereich

Überall dort, wo variable Raumnutzung und freier Zugriff einen aufgeräumten Eindruck hinterlassen soll, z.B. Home Office im Schlafzimmer, Küchengeräte in der Wohnküche und Waschmaschine im Badezimmer. Selbst begehbare Schränke lassen sich mit den Raum trennenden Türen realisieren.

#### Typisch HAWA-Concepta 25

- maximales Türgewicht 25 kg  
→ siehe Gewicht- zu Türgrössenverhältnis
- Türbreite 300–900 mm
- Türhöhe 1250–1850 mm
- Türdicke Holz 19–50 mm
- Türdicke Glas, ESG: Einscheibensicherheitsglas 8 mm

#### Typisch HAWA-Concepta 30

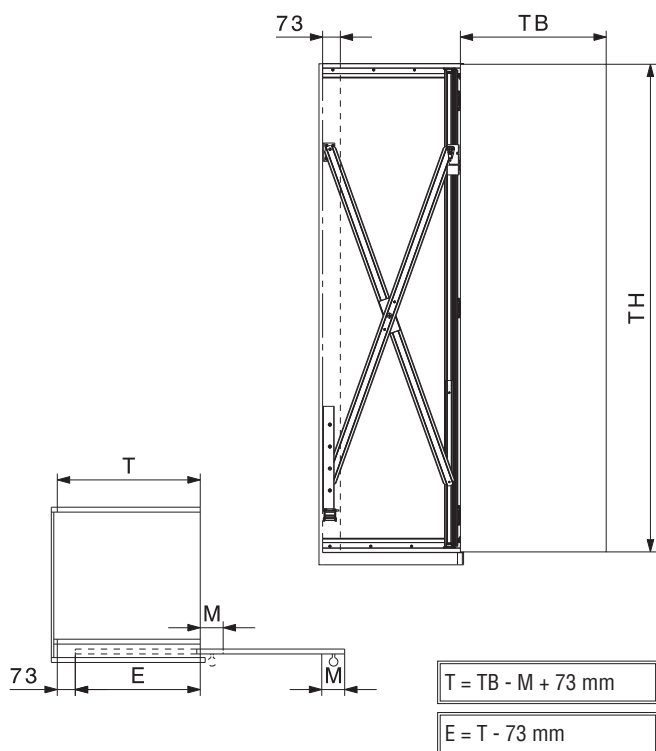
- maximales Türgewicht 30 kg  
→ siehe Gewicht- zu Türgrössenverhältnis
- Türbreite 300–900 mm
- Türhöhe 1851–2500 mm
- Türdicke Holz 19–50 mm
- Türdicke Glas, ESG: Einscheibensicherheitsglas 8 mm

#### Typisch HAWA-Concepta 50

- maximales Türgewicht 50 kg  
→ siehe Gewicht- zu Türgrössenverhältnis
- Türbreite 300–900 mm
- Türhöhe 1900–2850 mm
- Türdicke Holz 19–50 mm
- Türdicke Glas, ESG: Einscheibensicherheitsglas 8 mm

#### Typisch HAWA-Concepta 25/30/50

- Dreh-Einschiebetüren aus Holz und Glas für Möbel und Raum trennende Lösungen
- einzigartige Scherentechnik erlaubt grosse und schwere Türen
- 4 Gestaltungsvarianten mit modularem Ganzglassystem
- Justierungen werden von vorne ausgeführt
- alle Komponenten werden auf der Zwischenwand montiert
- Korpus unabhängiges Abdecken von Mauernischen ist möglich
- Garnituren sind links und rechts verwendbar



#### Berechnungen für Holztüre

	T	TH	E
HAWA-Concepta 25	≤ 650 mm	1250–1850 mm	≤ 577 mm
HAWA-Concepta 30	≤ 900 mm	1851–2500 mm	≤ 827 mm
HAWA-Concepta 50	≤ 900 mm	1900–2850 mm	≤ 827 mm

#### Berechnungen für Glastüre

	T	TH	E
HAWA-Concepta 25	≤ 650 mm	1250–1850 mm	≤ 577 mm
HAWA-Concepta 30	≤ 891 mm	1851–2500 mm	≤ 818 mm
HAWA-Concepta 50	≤ 877 mm	1900–2850 mm	≤ 804 mm

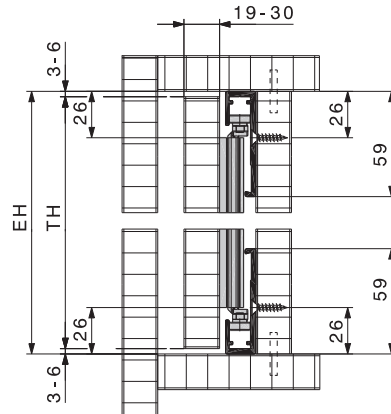
Technische Änderungen vorbehalten.

## Konstruktionsvarianten HAWA-Concepta 25/30/50

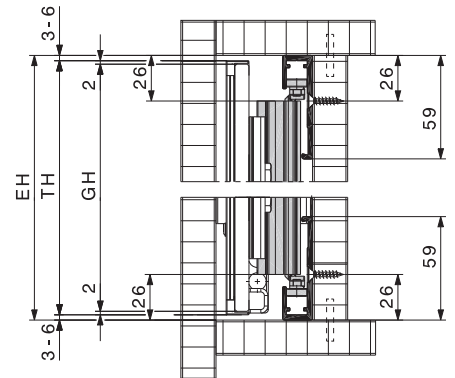
Mit HAWA-Concepta 25/30/50 können die Türen nicht nur in den Möbelkorpus eingeschoben werden, sondern auch in Mauernischen. Als weiteres Plus lässt sich der HAWA-Concepta 25/30/50 auch als Raum trennende Türen aus Holz und Glas einbauen.

### Türe einliegend

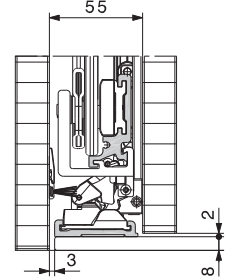
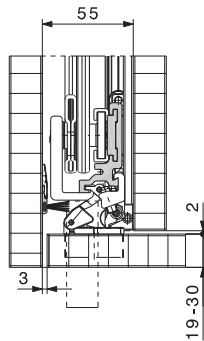
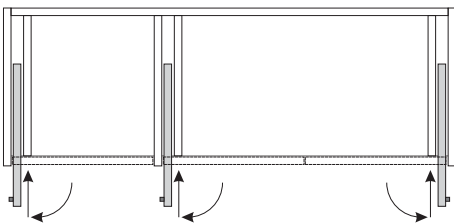
Der Standard in der Möbelindustrie ist auch mit HAWA-Concepta 25/30/50 realisierbar.



System: HAWA-Concepta 25/30  
Variante: Holz

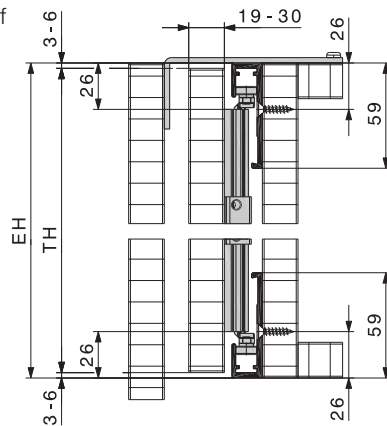
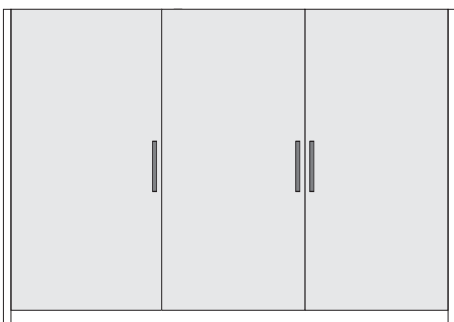


System: HAWA-Concepta 25/30  
Variante: Glas

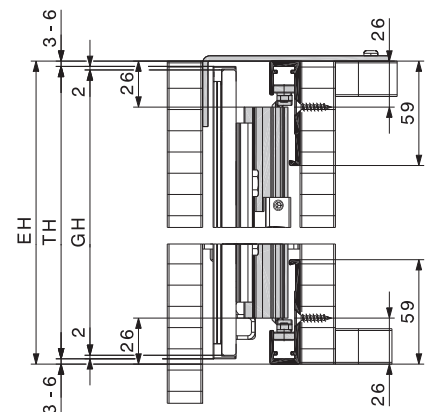


### Türe auf Boden und Oberboden aufschlagend

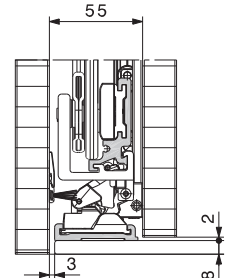
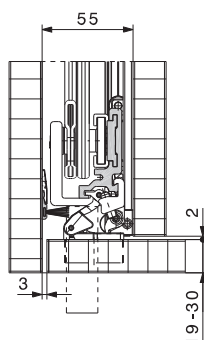
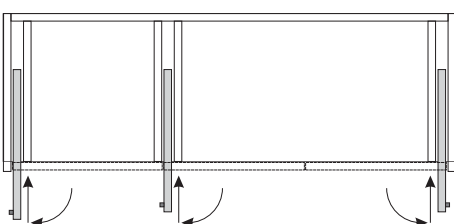
Der optional erhältliche Verbindungswinkel ermöglicht auf Boden und Oberboden aufschlagende Konstruktionen mit Holz- und Glastüren.



System: HAWA-Concepta 25/30  
Variante: Holz

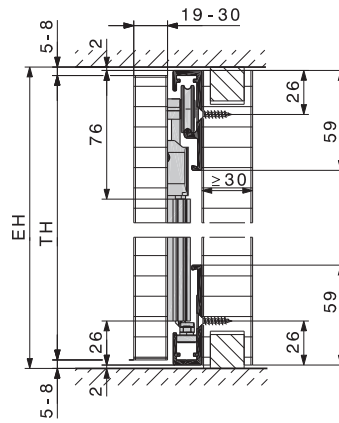
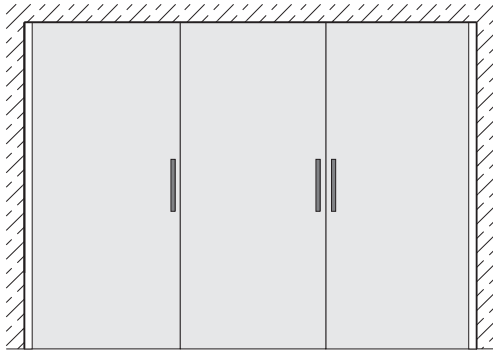


System: HAWA-Concepta 25/30  
Variante: Glas

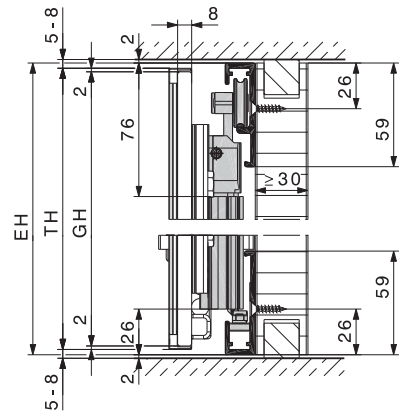


## Türe in Mauernische

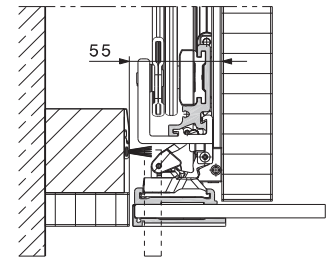
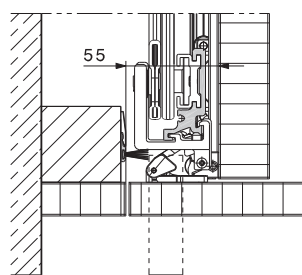
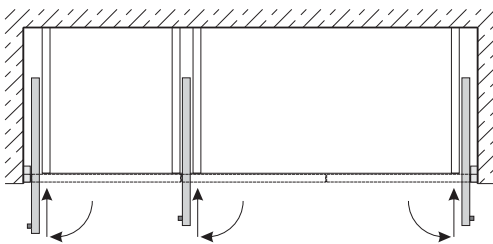
Mit dem HAWA-Concepta 25/30/50 können Mauernischen ohne Möbelkorpus geschlossen werden.



System: HAWA-Concepta 50  
Variante: Holz



System: HAWA-Concepta 50  
Variante: Glas

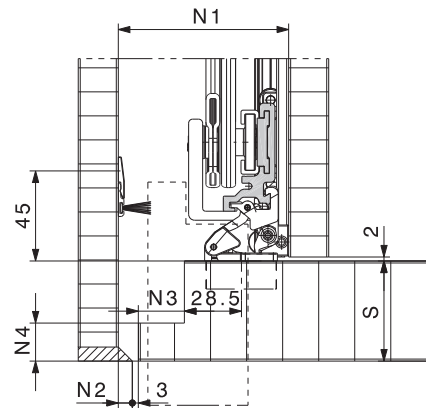


## Holztüren ab 30 mm

Durch Fälzen können auch Holztüren ab 30 mm eingebaut werden.

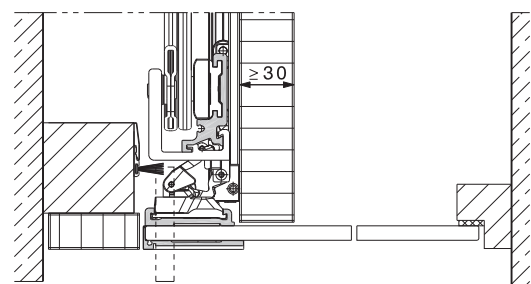
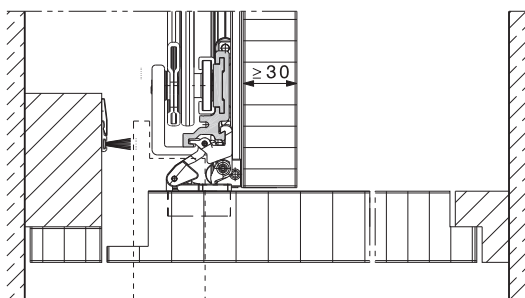
### Falzmasse

S	N1	N2	N3	N4
20-30 mm	55 mm	0 mm	0 mm	0 mm
33 mm	58 mm	0 mm	3 mm	3 mm
36 mm	63 mm	2 mm	6 mm	5 mm
39 mm	67 mm	3 mm	9 mm	8 mm
42 mm	70 mm	3 mm	12 mm	11 mm
45 mm	75 mm	5 mm	15 mm	14 mm
48 mm	79 mm	6 mm	18 mm	17 mm
50 mm	83 mm	7 mm	21 mm	19 mm



## Gestaltungsvariante: Raum trennende Lösungen

Raumhohe Konstruktionen für Raum trennende Lösungen sind möglich, da beim HAWA-Concepta 25/30/50 auf einen Boden und Oberboden verzichtet werden kann. Alle Teile lassen sich an der Zwischenwand montieren.



Technische Änderungen vorbehalten.

## Gewicht- zu Türgrößenverhältnis

Das maximale Gewicht muss je nach Türgrößenverhältnis angepasst werden.

### Garnituren, HAWA-Concepta 25

	mm		Nr.
HAWA-Concepta 25, Garnitur für 1 Türe	1250–1850	Holz	22308
		Glas, ESG	22311

### HAWA-Concepta 25

TB \ TH	300	350	400	450	500	550	600	650	700	750	800	850	900
1850	25	25	25	25	25	25	25	25	25	24	23	21	20
1800	25	25	25	25	25	25	25	25	25	23	22	21	19
1750	25	25	25	25	25	25	25	25	24	23	21	20	19
1700	25	25	25	25	25	25	25	25	23	22	20	19	18
1650	25	25	25	25	25	25	25	24	23	21	20	19	18
1600	25	25	25	25	25	25	25	23	22	20	19	18	17
1550	25	25	25	25	25	25	24	23	21	20	18	17	16
1500	25	25	25	25	25	25	24	22	20	19	18	17	16
1450	25	25	25	25	25	25	23	21	19	18	17	16	15
1400	25	25	25	25	25	24	22	20	19	17	16	15	14
1350	25	25	25	25	25	23	21	19	18	17	16	15	14
1300	25	25	25	25	24	22	20	18	17	16	15	14	13
1250	25	25	25	25	23	21	19	17	16	15	14	13	13

Türgewicht in Kg / TB = Türbreite in mm / TH = Türhöhe in mm

### Garnituren, HAWA-Concepta 30

	mm		Nr.
HAWA-Concepta 30, Garnitur für 1 Türe	1851–2500	Holz	22309
		Glas, ESG	22312

### HAWA-Concepta 30

TB \ TH	300	350	400	450	500	550	600	650	700	750	800	850	900
2500	30	30	30	30	30	30	30	30	30	30	30	30	28
2450	30	30	30	30	30	30	30	30	30	30	30	29	28
2400	30	30	30	30	30	30	30	30	30	30	30	28	27
2350	30	30	30	30	30	30	30	30	30	30	30	28	26
2300	30	30	30	30	30	30	30	30	30	30	29	27	26
2250	30	30	30	30	30	30	30	30	30	30	28	27	25
2200	30	30	30	30	30	30	30	30	30	29	27	26	24
2150	30	30	30	30	30	30	30	30	30	29	27	25	24
2100	30	30	30	30	30	30	30	30	30	28	26	25	23
2050	30	30	30	30	30	30	30	30	29	27	25	24	23
2000	30	30	30	30	30	30	30	30	29	26	25	23	22
1950	30	30	30	30	30	30	30	29	27	26	24	23	21
1900	30	30	30	30	30	30	30	29	27	25	23	22	21
1850	30	30	30	30	30	30	30	28	26	24	23	21	20

Türgewicht in Kg / TB = Türbreite in mm / TH = Türhöhe in mm

### Garnituren, HAWA-Concepta 50


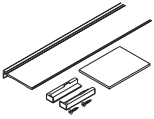
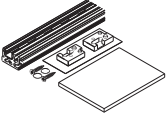
	mm		Nr.
HAWA-Concepta 50, Garnitur für 1 Türe	1900–2850	Holz	22310
		Glas, ESG	22313

### HAWA-Concepta 50

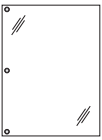
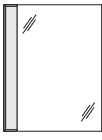
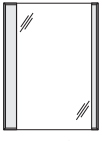

TB \ TH	300	350	400	450	500	550	600	650	700	750	800	850	900
2850	50	50	50	50	50	50	50	50	50	50	50	50	50
2800	50	50	50	50	50	50	50	50	50	50	50	50	50
2750	50	50	50	50	50	50	50	50	50	50	50	50	50
2700	50	50	50	50	50	50	50	50	50	50	50	50	50
2650	50	50	50	50	50	50	50	50	50	50	50	50	50
2600	50	50	50	50	50	50	50	50	50	50	50	50	50
2550	50	50	50	50	50	50	50	50	50	50	50	50	50
2500	50	50	50	50	50	50	50	50	50	50	50	50	50
2450	50	50	50	50	50	50	50	50	50	50	50	50	50
2400	50	50	50	50	50	50	50	50	50	50	50	50	50
2350	50	50	50	50	50	50	50	50	50	50	50	50	49
2300	50	50	50	50	50	50	50	50	50	50	50	50	48
2250	50	50	50	50	50	50	50	50	50	50	50	50	47
2200	50	50	50	50	50	50	50	50	50	50	50	48	46
2150	50	50	50	50	50	50	50	50	50	50	50	47	44
2100	50	50	50	50	50	50	50	50	50	50	49	46	43
2050	50	50	50	50	50	50	50	50	50	50	47	44	42
2000	50	50	50	50	50	50	50	50	50	49	46	43	41
1950	50	50	50	50	50	50	50	50	50	47	44	42	39
1900	50	50	50	50	50	50	50	50	49	46	43	40	38

Türgewicht in Kg / TB = Türbreite in mm / TH = Türhöhe in mm

## Ergänzungsteile zu Glaslösungen

	mm	Nr.
		22608
	1850	22609
	2500	22610
	2850	22611
	1850	22612
	2600	22613
	2850	22614

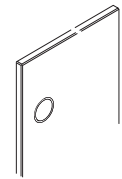
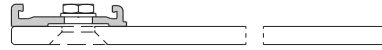
## Glaslösungen

	Decorscheiben	Abdeckblenden	Rahmenprofil
 Typ 1	22608		
 Typ 2		22609	
		22610	
		22611	
 Typ 3		22609	22612
		22610	22613
		22611	22614
 Typ 4	22608		22612
			22613
			22614

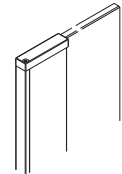
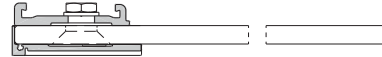
## Glaslösungen

Das neue modulare Ganzglassystem bietet Gestaltungsfreiheit mit formschlüssiger und somit absolut sicherer Glasbefestigung. Mit den Decorscheiben, dem Abdeckprofil und dem Rahmenprofil lassen sich vier verschiedene Gestaltungstypen realisieren.

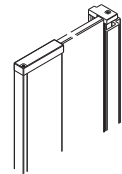
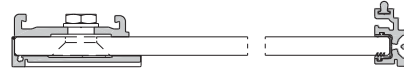
### Typ 1



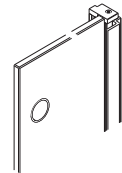
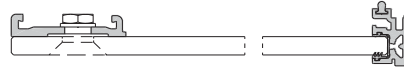
### Typ 2



### Typ 3



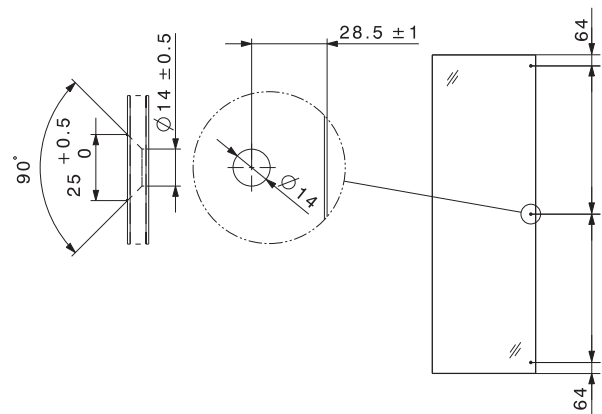
### Typ 4



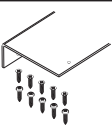
## Erforderliche Glasausschnitte für Dreh-/Einschiebetüre

Es darf ausschliesslich Einscheiben-Sicherheitsglas (ESG) verwendet werden.

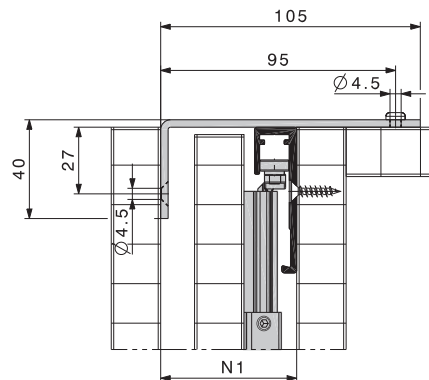
- Alle Glaskanten gesäumt, im Glasausschnitt max. 1 mm.



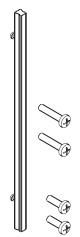

## Verbindungswinkel zu Aussenseite oder Korpus

		Nr.
	Korpus- oder Seitenverbindungswinkel, Leichtmetall farblos eloxiert, 600 mm, gebohrt, mit Befestigungsschrauben	22549

## Verbindungswinkel zu Aussenseite oder Korpus

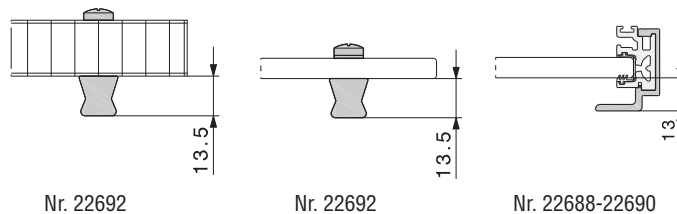


## Türgriffe für Holz- und Glastüren

		mm	Nr.
	Türgriff für Glastürstärken 8 mm und Holztürstärken 20 mm, Leichtmetall farblos eloxiert	400	22692
	Türgriffprofil zu Rahmenprofil für Glastüren, Leichtmetall farblos eloxiert	400	22688
		1260	22689
		2850	22690

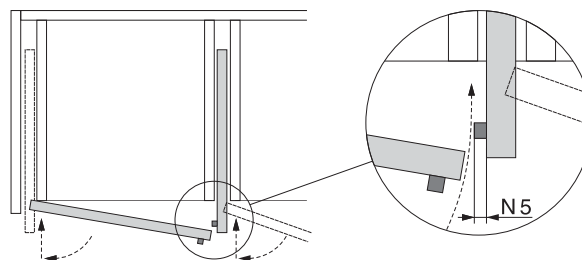
## Türgriffe für Holz- und Glastüren

Im vertikalen Rahmenprofil zu den Glaslösungen Typ 3 und Typ 4 lassen sich die Türgriffe 22688/22689/22690 integrieren. Für die Glaslösungen Typ 1 und Typ 2 sowie Holz Türen mit einer Stärke von 20 mm steht der Türgriff 22692 zur Verfügung.



## Türgriffhöhe

Werden zwei Schrankelemente so konstruiert, dass die Türöffnung eines Schrankes auf den Einschub des angrenzenden Schrankes trifft, so muss dies bei der Ausbildung der Türgriffhöhe berücksichtigt werden. Bauseits empfehlen wir Muschel- resp. Einlassgriffe.



## Bestellangaben

- Typ und Anzahl der Garnituren

## Bestellangaben zu Glaslösung

- Typ und Anzahl der Ergänzungsstücke zu Glaslösungen

## Bestellangaben optional

- Anzahl der Korpus- oder Seitenverbindungswinkel
- Anzahl der Türgriffe zu Holz- und/oder Glastüren
- Länge der Türgriffprofile zu Rahmenprofil

## Planung/Ausführung

Für Planung und Ausführung müssen folgende Montageanleitungen verwendet werden:

- HAWA-Concepta 25/30 für Holz Türen Nr. 22363
  - HAWA-Concepta 50 für Holz Türen Nr. 22532
  - HAWA-Concepta 25/30 für Glastüren Nr. 22531
  - HAWA-Concepta 50 für Glastüren Nr. 22533
- (→ hawa.ch → Productfinder)

	S	N5	Nr.
Glastüre ESG	8 mm	13.5 mm	22692
	20 mm	13.5 mm	
Holztüren	≤ 22 mm	10 mm	bauseits
	≤ 25 mm	5 mm	
	≤ 50 mm	2 mm	

S = Türdicke  
N5 = Maximale Türgriffhöhe bei nebeneinander stehenden Schränken